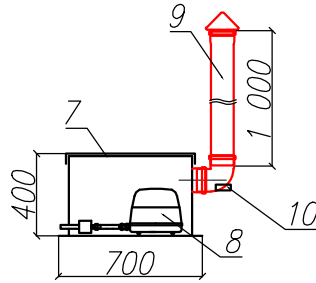
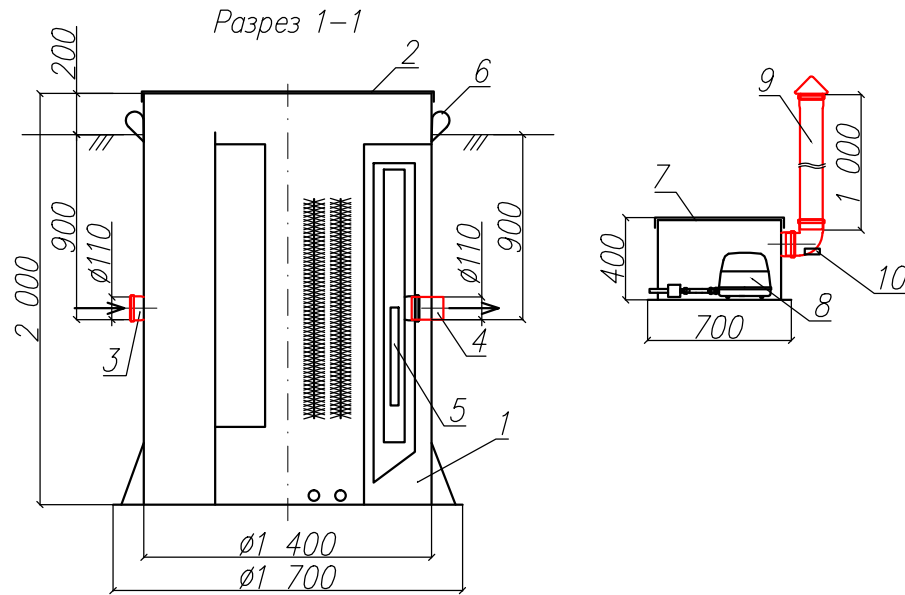


Канализационные очистные сооружения  
"BAZMAN КОС-ПП 3-УФ"

Приложение N \_\_\_\_\_  
К договору поставки N \_\_\_\_\_ от \_\_\_\_\_  
Спецификация N \_\_\_\_\_



Дата \_\_\_\_\_

Дата \_\_\_\_\_

Подпись \_\_\_\_\_

Подпись \_\_\_\_\_

М.П.

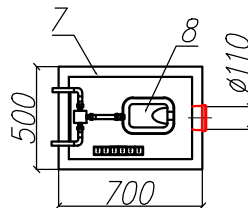
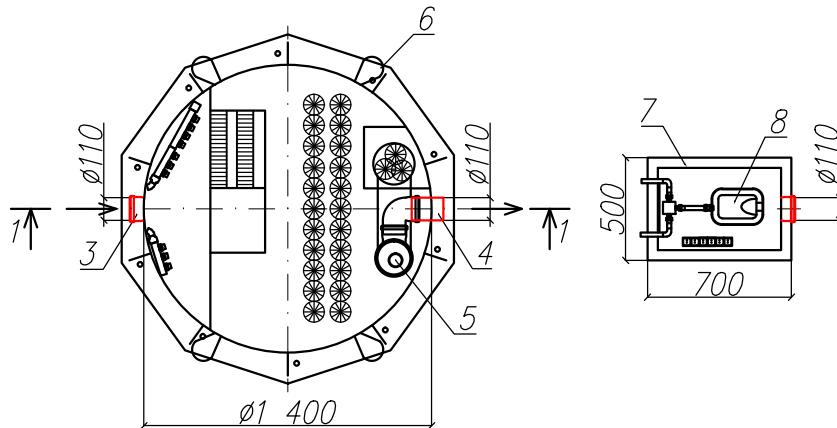
М.П.

\*Транспортировочный вес оборудования – 500 кг  
Вес оборудования в аварийном состоянии – 7800 кг

Экспликация оборудования и сооружений N \_\_\_\_\_

Поз	Наименование	Кол-во	Мат-ал	Примечание
1	Корпус	1	ПП	D=1400мм, H=2000мм
2	Крышка	1	ПП	
3	Подводящий патрубок (раструб/муфта)	1	ПП	DN/OD 110
4	Отводящий патрубок	1	ПП	DN/OD 110
5	Лампа УФ обеззараживания	1		
6	Транспортировочные петли	4	ПП	
7	Компрессорный отсек	1	ПП	
8	Компрессор	1		
9	Вентиляционный грибок	1	ПП	DN 110
10	Патрубок для ввода кабелей	1		

Вид сверху



Инв. N подл. \_\_\_\_\_  
Подпись и дата \_\_\_\_\_  
Взак инв. N \_\_\_\_\_

					ООО "ПК"			
					Канализационные очистные сооружения			
Изм.	Лист	Документ	Подпись	Дата	"BAZMAN КОС-ПП 3-УФ"	Стадия	Лист	Листов
Разраб		Акулова К					1	1
Проверил		Кичигин П						
					<b>BAZMAN</b>			